

Szerelőkeretes ventilátorok
Műszaki adatlap



Műszaki adatok 230V, 1 fázis, 50Hz

	Øcm	Típus	Kód	I _{nom} A	I _{max} A	P _{in} W	W/1000 m ³ /h	Szab. *	L _p db **	Kond. µF/400
2800 RPM	30	2E30	V2E30AØ	1,30	1,90	290	94,5	E/T	61	8
	30	2E30-6PP-40	V2E30A4	2,40	4,20	520	122,6	T	64	16
	35	2E35	V2E35AØ	1,70	2,80	370	74,6	E/T	65	8
1400 RPM	20	4WS20	VWS20	0,48	0,58	60	92,3	E/T	43	-
	25	4WS25	VWS25	0,72	0,86	100	83,3	E/T	45	-
	30	4E30	V4E30AØ	0,55	0,66	110	47,0	E/T	44	3
	35	4E35	V4E35AØ	0,91	1,09	160	45,7	E/T	47	4
	40	4E40	V4E40AØ	1,11	1,33	230	47,4	E/T	50	6
	45	4E45	V4E45AØ	1,47	1,76	300	47,2	E/T	52	8
	50	4E50	V4E50AØ	1,96	2,35	440	52,1	E/T	55	12
	50	4E50-6PP-40	V4E50A1	2,76	4,00	580	59,8	E/T	57	12
63	4E63	V4E63A1	6,22	8,00	1,37	81,5	-	68	22+3	
900 RPM	40	6E40	V6E40AØ	1,10	1,32	180	49,5	E/T	47	6
	45	6E45	V6E45AØ	1,43	1,72	250	48,5	E/T	51	10
	50	6E50	V6E50AØ	1,46	1,75	300	42,0	E/T	51	8
	56	6E56	V6E56AØ	2,50	3,00	510	50,5	E/T	52	16
	63	6E63	V6E63AØ	3,00	3,10	600	44,4	E/T	55	16
	71	6E71	V6E71AØ	3,05	3,66	620	44,3	E/T	60	16
	71	6E71-4PP-40	V6E71A1	3,40	4,08	730	46,8	E/T	61	16
92	6E92	V6E92AØ	4,00	4,80	790	37,4	E/T	61	16	

* E=elektromos szabályzás (triak), T=transzformátoros szabályzás, F=frekvenciaszabályzás

Az egyfázisú motorok frekvenciaszabályzása lehetséges.

** Hangnyomás 7m távolságban mérve a zajforrástól az áramlás irányában

A térfogatáram adatok a munkavédelmi rács nélkül érvényesek.

A motorok védettségi szintje IP55.

Légszállítás adatok 230V, 1 fázis, 50Hz (m³/h)

	Típus	Kód	0Pa	30Pa	50Pa	80Pa	100Pa
2800 RPM	2E30	V2E30AØ	3070	2880	2760	2560	2400
	2E30-6PP-40	V2E30A4	4240	4140	4070	3950	3860
	2E35	V2E35AØ	4960	4690	4510	4230	4040
1400 RPM	4WS20	VWS20	650				
	4WS25	VWS25	1200				
	4E30	V4E30AØ	2340	2060			
	4E35	V4E35AØ	3500	3140	2860		
	4E40	V4E40AØ	4850	4380	4020		
	4E45	V4E45AØ	6350	5800	5400		
	4E50	V4E50AØ	8450	7750	7300		
	4E50-6PP-40	V4E50A1	9700	9300	8700	8000	7450
4E63	V4E63A1	16800	15900	15200	14200	13600	
900 RPM	6E40	V6E40AØ	364000	2850			
	6E45	V6E45AØ	5150	4200	3200		
	6E50	V6E50AØ	7150	6100	5000		
	6E56	V6E56AØ	1100	9000	8050		
	6E63	V6E63AØ	11900	11300	9750		
	6E71	V6E71AØ	14000	12600	11600		
	6E71-4PP-40	V6E71A1	15600	14000	12800		
6E92	V6E92AØ	21100	18400	16500			

Műszaki adatok 230V/400, 3 fázis, 50Hz

	Øcm	Típus	Kód	I _{nom} A 230V	I _{nom} A 400V	I _{max} A	P _{in} W	W/1000 m ³ /h	Szab. *	L _p db **
2800 RPM	30	2D30	V2D30AØ	1,06	0,61	1,16/0,67	270	78,7	T/F	62
	35	2D35	V2D35AØ	1,44	0,83	1,58/0,91	380	78,8	T/F	65
	30	4D30	V4D30AØ	0,48	0,28	0,53/0,31	90	39,1	T/F	44
1400 RPM	35	4D35	V4D35AØ	0,94	0,54	1,03/0,59	160	46,0	T/F	47
	40	4D40	V4D40AØ	0,97	0,56	1,07/0,62	210	44,2	T/F	50
	45	4D45	V4D45AØ	1,14	0,66	1,26/0,73	280	44,1	T/F	52
	50	4D50	V4D50AØ	1,80	1,04	1,98/1,14	380	45,8	T/F	55
	50	4D50-4PP-45	V4D50A2	2,98	1,72	3,64/2,10	820	78,1	T/F	60
	50	4D50-6PP-45	V4D50A4	2,10	1,21	2,31/1,33	530	54,4	T/F	61
	56	4D56	V4D56AØ	3,27	1,89	3,60/2,08	960	76,2	T/F	61
	63	4D63	V4D63A1	5,92	3,42	6,52/3,76	1480	84,1	T/F	69
	63	4D63-5PP-45	V4D63A2	8,04	4,64	8,49/4,90	2320	119,0	T/F	66
	71	4D71	V4D71AØ	776	4,48	8,54/4,93	1750	84,1	T/F	69
900 RPM	45	6D45-5PP-45	V6D45A	0,97	0,56	1,07/0,62	210	39,6	T/F	48
	50	6D50	V6D50AØ	1,07	0,62	1,18/0,68	260	37,7	T/F	50
	56	6D56	V6D56AØ	1,16	0,67	1,28/0,74	300	34,5	T/F	49
	63	6D63	V6D63AØ	2,23	1,29	2,46/1,42	600	46,2	T/F	53
	63	6D63-5PP-40	V6D63A4	2,11	1,22	2,32/1,34	560	49,6	T/F	54
	71	6D71	V6D71AØ	2,98	1,72	3,28/1,89	850	52,1	T/F	56
	71	6D71-5PP-40	V6D71A	3,12	1,80	3,43/1,98	870	51,8	T/F	56
	92	6D92	V6D92A1	2,62	1,51	2,88/1,66	830	40,9	T/F	61
	92	6D92-3PP-28	V6D92A2	4,56	2,63	5,54/3,20	1080	43,7	T/F	64

* E=elektromos szabályzás (triak), T=transzformátoros szabályzás, F=frekvenciaszabályzás

** Hangnyomás 7m távolságban mérve a zajforrástól az áramlás irányában

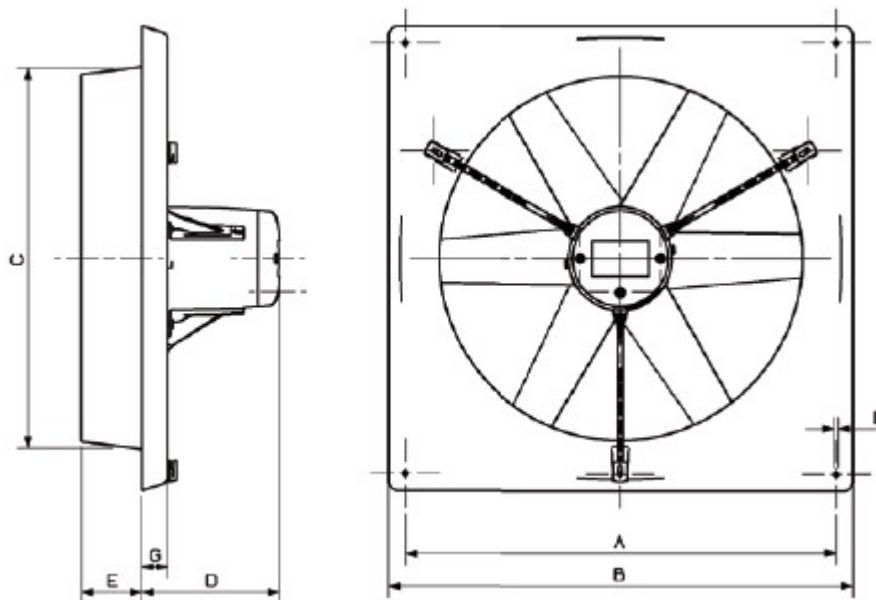
A térfogatáram adatok a munkavédelmi rács nélkül érvényesek.

A motorok védettségi szintje IP55.

Légszállítás adatok 230/400V, 3 fázis, 50Hz (m³/h)

	Típus	Kód	0Pa	30Pa	50Pa	80Pa	100Pa	150Pa
2800 RPM	2D30	V2D30AØ	3430	3270	3150	2940	2800	
	2D35	V2D35AØ	4820	4520	4310	3990	3760	
	4D30	V4D30AØ	2300	2010				
1400 RPM	4D35	V4D35AØ	3480	3140	2830			
	4D40	V4D40AØ	4750	4270	3920			
	4D45	V4D45AØ	6350	5800	5350			
	4D50	V4D50AØ	8300	7650	7150			
	4D50-4PP-45	V4D50A2	10500	9950	9500	8800		
	4D50-6PP-45	V4D50A4	9750	9100	8600	7750		
	4D56	V4D56AØ	12600	11900	11400	10600	9850	
	4D63	V4D63A1	17600	16600	16000	15100	14500	12600
	4D63-5PP-45	V4D63A2	19500	18900	18900	17800	17000	15200
	4D71	V4D71AØ	20800	19700	18900	17800	17000	
900 RPM	6D45-5PP-45	V6D45A	5300	4560	3790			
	6D50	V6D50AØ	6900	5950	4990			
	6D56	V6D56AØ	8700	7500	6550			
	6D63	V6D63AØ	13000	11500	10400			
	6D63-5PP-40	V6D63A4	11300	10200	9400			
	6D71	V6D71AØ	16300	14600	13300			
	6D71-5PP-40	V6D71A	16800	14900	13900			
	6D92	V6D92A1	20300	17600	15700			
	6D92-3PP-28	V6D92A2	24700	22300	20400	17000		

Méretetek



Propeller Øcm	Pólusok	A	B	C	D max	E	F	G	Csomag méret
20	4	250	276	220	123	51	9	12	295×295×210
25	4	300	326	269	133	51	9	12	345×345×210
30	2,4	395	442,5	340	(192)	84	7,5	36	455×455×311
35	2,4	445	492,5	390	(192)	84	7,5	36	505×505×311
40	4,6	495	542,5	440	(192)	84	7,5	36	555×555×311
45	4,6	545	592,5	490	(192)	84	7,5	36	605×605×311
50	4,6	600	647,5	540	(192)	84	7,5	36	655×655×311
56	4,6	640	700	600	247	105	10	40	715×715×396
63	4,6	715	775	670	247	105	10	40	790×790×396
71	4,6	790	850	740	247	105	1	40	865×865×396
92	6	947	1005	940	247	93	10	40	motor 371×222×216 keret 1050×1050×170